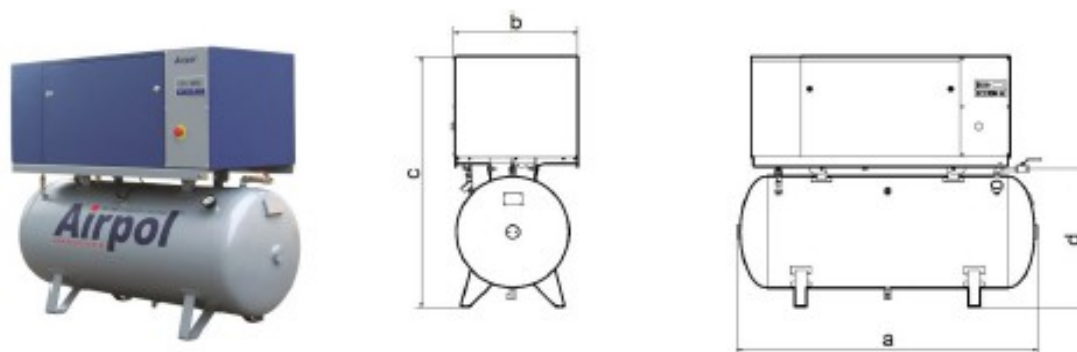


Airpol®

Przedsiębiorstwo Produkcji Sprężarek Sp. z o.o.

Sprężarka śrubowa olejowa w obudowie na zbiorniku Airpol K 11



Nadciśnienie tłoczenia [MPa]	1,0
Wydajność [m ³ /h]	87
Wydajność [m ³ /min]	1,45
Masa [kg]	410
Wymiary gabarytowe (axbxc) [mm]	1924x650x1425
Przyłącze sprężonego powietrza	G 3/4
Wysokość przyłącza sprężonego powietrza (d) [mm]	730
Pojemność zbiornika [l.]	500
Temperatura otoczenia [°C]	od 5 do 40
Temperatura sprężonego powietrza [°C]	około 10 powyżej temperatury otoczenia
Poziom dźwięku L [dB(A)]	72
Zapotrzebowanie powietrza chłodzącego [m ³ /h]	1800
Moc silnika elektrycznego [kW]	11
Napięcie zasilania [V]	400
Przekrój przewodu zasilającego [mm ²]	4x4
Zabezpieczenie [A]	32